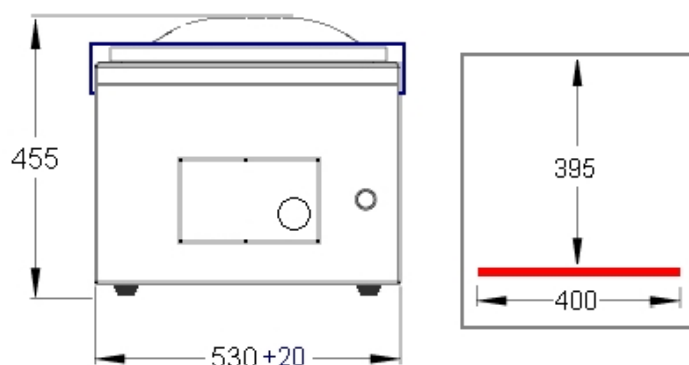
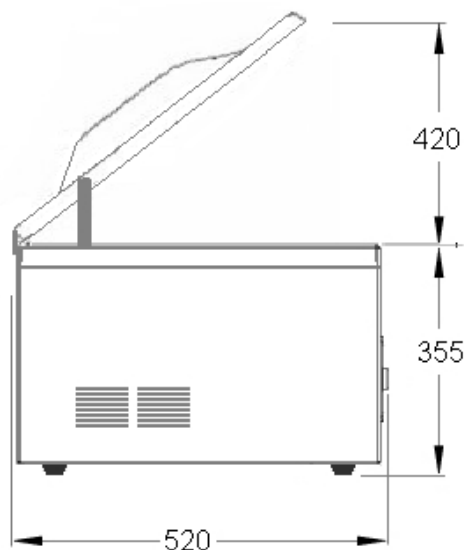


# OPIBILANCE > DA BANCO EVO 400 EASY



## EVO 400 EASY

POMPA :	m <sup>3</sup> 20
DIMENSIONI CAMERA:	mm 440x420x190h
DIMENSIONI ESTERNE:	mm 520x530x455h
PESO:	49 kg
TENSIONE :	230V/1PH+N+T
Hz:	50/60



## CARATTERISTICHE:

- Apertura campana 80 ° per facilitare la pulizia
- Carrozzeria e vasca in acciaio inox 304
- Carrozzeria sollevabile per facilitare la manutenzione con fermo in acciaio inox 304
- Connettore bobina valvole a led per una rapida diagnostica
- Gancio coperchio
- Isolamento termico della vasca
- Macchina predisposta al montaggio del optional atmosfera modificata
- Scheda comandi programmabile con 9 memorie + 3 preimpostate (pulizia pompa, preriscaldamento olio, solo saldatura)
- Valvole in acciaio inox 304

## OPZIONAL:

- Carrello con ruote girevoli
- Fermobusta
- Impianto atmosfera modificata
- Saldatura con doppia resistenza
- Taglio eccedenza con autoregistro della resistenza