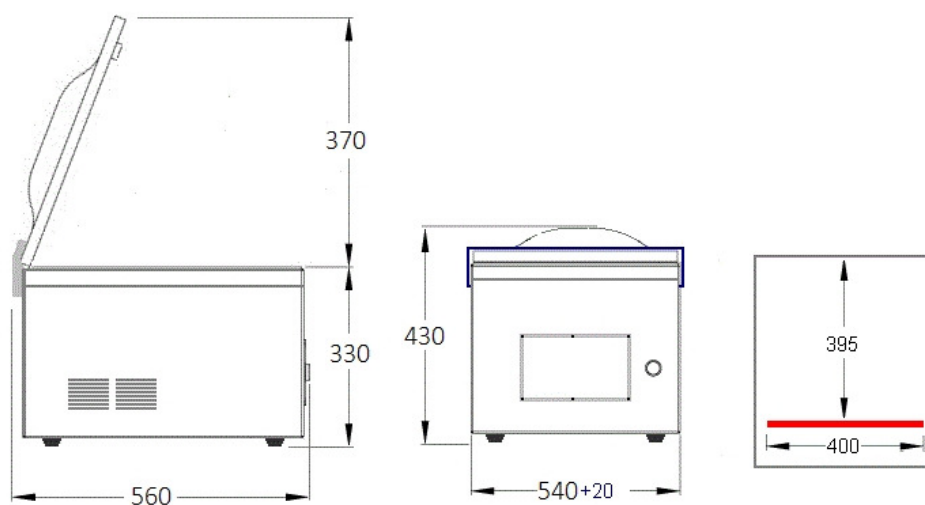


**EVO 400**

POMPA :	m³ 20
DIMENSIONI CAMERA:	mm 440x420x190h
DIMENSIONI ESTERNE:	mm 560x560x430h
PESO:	54 kg
TENSIONE :	230V/1PH+N+T
Hz:	50/60

**CARATTERISTICHE:**

Apertura campana 80 ° per facilitare la pulizia
Carrozzeria e vasca in acciaio inox 304
Carrozzeria sollevabile per facilitare la manutenzione con
fermo in acciaio inox 304
Connettore bobina valvole a led per una rapida diagnostica
Gancio coperchio
Isolamento termico della vasca
Macchina predisposta al montaggio del optional atmosfera modificata
Scheda comandi programmabile con 9 memorie + 3 preimpostate
(pulizia pompa, preriscaldamento olio, solo saldatura)
Valvole in acciaio inox 304

OPZIONAL:

Carrello con ruote girevoli
Fermobusta
Impianto atmosfera modificata
Saldatura con doppia resistenza
Taglio eccedenza con autoregistro della resistenza