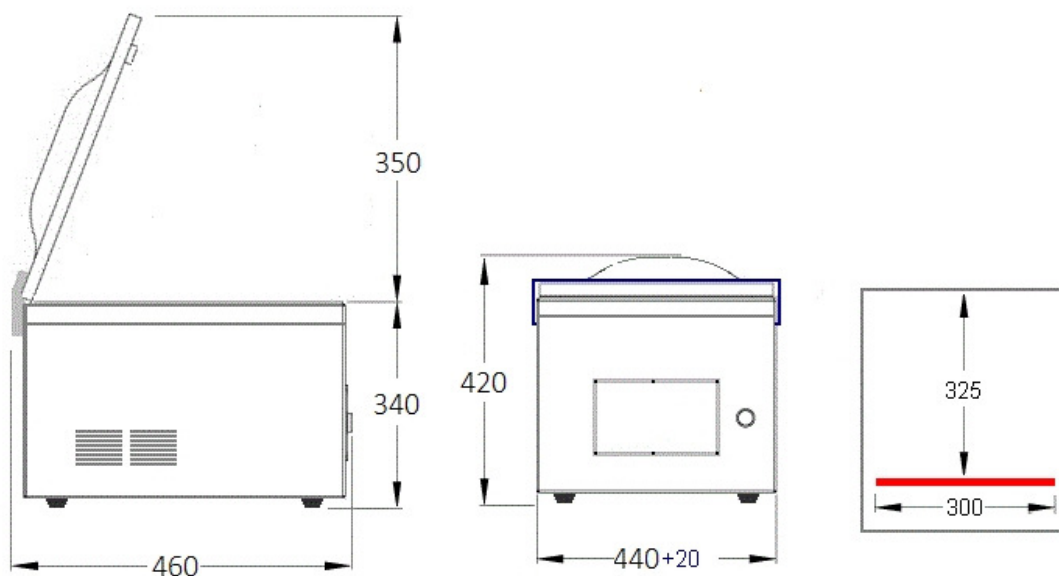




## EVO 300

<b>POMPA :</b>	<b>m<sup>3</sup> 10</b>
<b>DIMENSIONI CAMERA:</b>	<b>mm 370x320x150h</b>
<b>DIMENSIONI ESTERNE:</b>	<b>mm 460x460x240h</b>
<b>PESO:</b>	<b>36 kg</b>
<b>TENSIONE :</b>	<b>230V/1PH+N+T</b>
<b>Hz:</b>	<b>50/60</b>



### CARATTERISTICHE:

- Apertura campana 80 ° per facilitare la pulizia
- Carrozzeria e vasca in acciaio inox 304
- Carrozzeria sollevabile per facilitare la manutenzione con fermo in acciaio inox 304
- Connettore bobina valvole a led per una rapida diagnostica
- Gancio coperchio
- Isolamento termico della vasca
- Macchina predisposta al montaggio del optional atmosfera modificata
- Scheda comandi programmabile con 9 memorie + 3 preimpostate (pulizia pompa, preriscaldamento olio, solo saldatura)
- Valvole in acciaio inox 304

### OPZIONAL:

- Carrello con ruote girevoli
- Fermobusta
- Impianto atmosfera modificata
- Saldatura con doppia resistenza
- Taglio eccedenza con autoregistro della resistenza