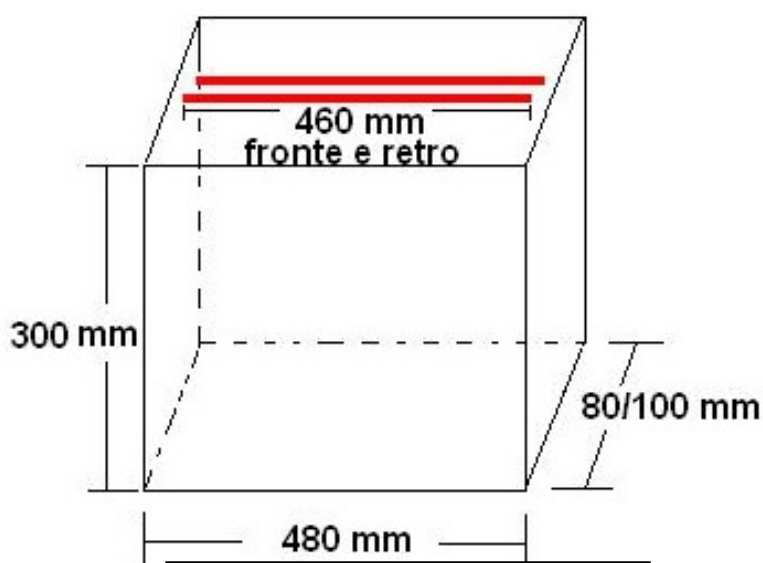


OPIBILANCE DA BANCO 460 VERTICAL



460 VERTICAL

POMPA :	m ³ 20
DIMENSIONI CAMERA:	mm 480x80/100x300h
DIMENSIONI ESTERNE:	mm 550x500x590h
PESO:	60 kg
TENSIONE :	230V/1PH+N+T
Hz:	50/60



CARATTERISTICHE

- Apertura campana 80 ° per facilitare la pulizia
- Carrozzeria e vasca in acciaio inox 304
- Carrozzeria sollevabile per facilitare la manutenzione con fermo in acciaio inox 304
- Connettore bobina valvole a led per una rapida diagnostica
- Gancio coperchio
- Isolamento termico della vasca
- Macchina predisposta al montaggio del optional atmosfera modificata
- Scheda comandi programmabile con 9 memorie + 3 preimpostate (pulizia pompa, preriscaldamento olio, solo saldatura)
- Valvole in acciaio inox 304
- Saldatura con doppia resistenza

OPZIONAL:

Taglio eccedenza con autoregistro della resistenza